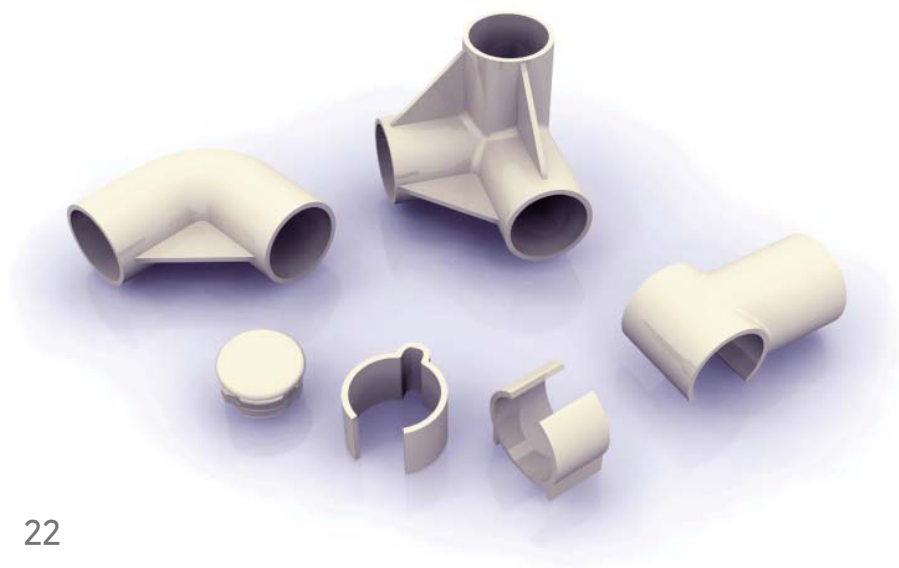


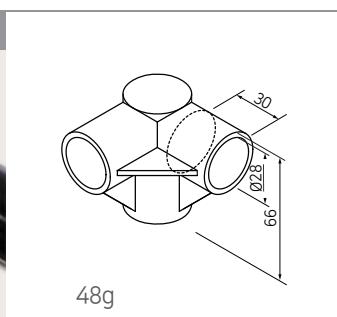
# PLASTMASINĖS JUNGTYS IR DETALĖS 03



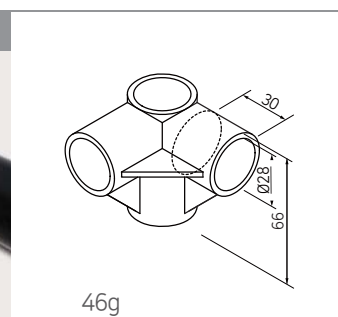
# PLASTMASINĖS JUNGTYS

PLASTIKO  
DETALES

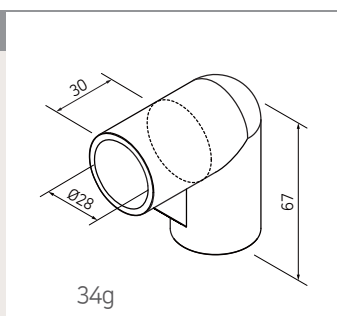
PJ-104C (IV)



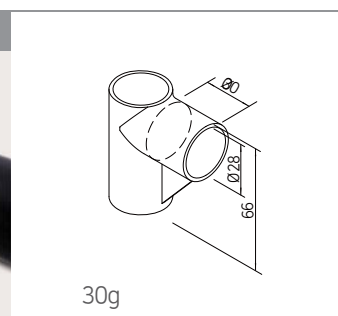
PJ-104D (IV)



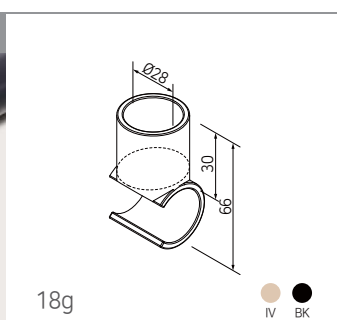
PJ-105 (IV)



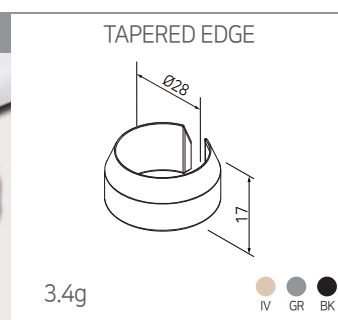
PJ-118 (IV)



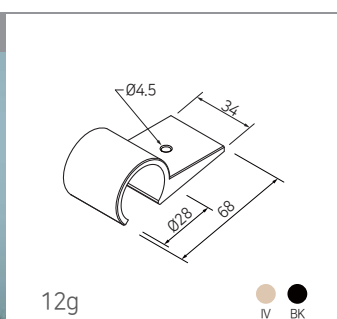
PJ-159 (IV, BK)



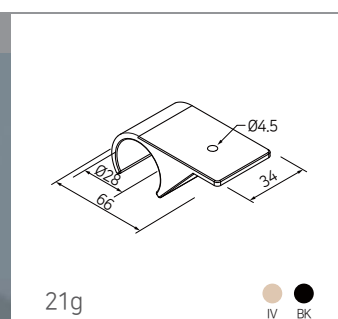
PJ-138C (IV, GR, BK)



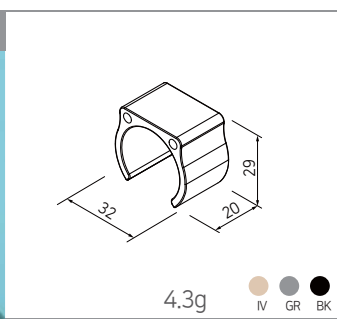
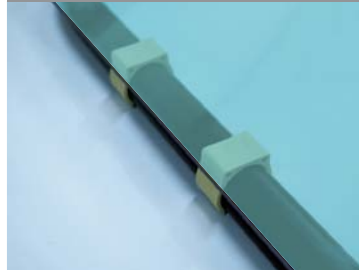
PJ-113 (IV, BK)



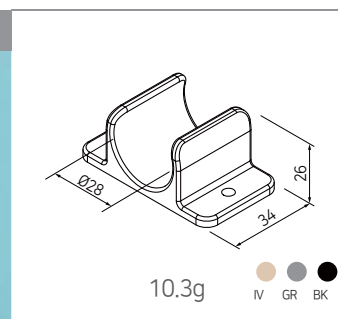
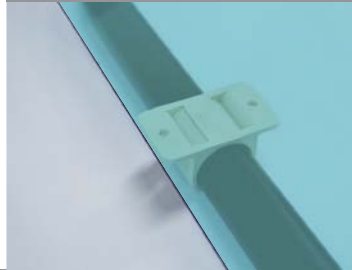
PJ-113B(IV, BK)



PJ-138S (IV, GR, BK)



PJ-146 (IV, GR, BK)



# PLASTMASINIAI PRIEDAI

PJ-110S (IV, BK, GR)



Nerūdijančio plieno vamzdžiui

3.3g



PJ-110C (IV, BK, GR)



Logiform Q vamzdžiui

3.3g

PJ-149 (IV, BK, GR)



7.4g



PJ-141 (IV, BK, GR)



6.5g



PJ-138B (IV, BK, GR)



5.4g



PJ-140A (WH, BK)



6g



PJ-140S (WH, BK)



10.6g



PJ-109 (IV, BK)



22.5g



PJ-180 (WH)



14g

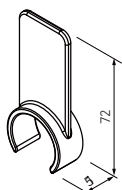


# SKIRTUKAI IR LAIKIKLIAI

PJ-199 (IV, GR)



SKIRTUKAS



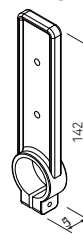
10.6g

IV GR

PJ-202 (IV, BK)



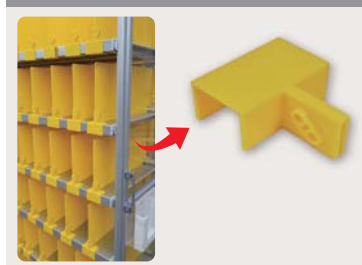
SKIRTUKAS



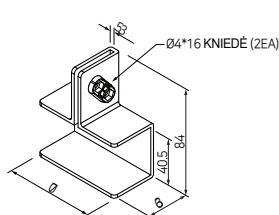
18.1g

IV BK

PG-2870A



PERTVARĖLĖS LAIKIKLIS

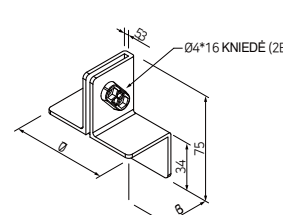


28.3g

PG-2870B



PERTVARĖLĖS LAIKIKLIS

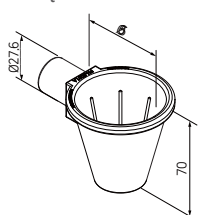


20g

PH-5001A



ĮRANKIO LAIKIKLIS

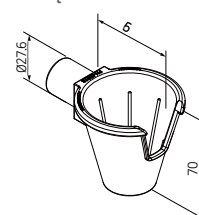


40g

PH-5001B

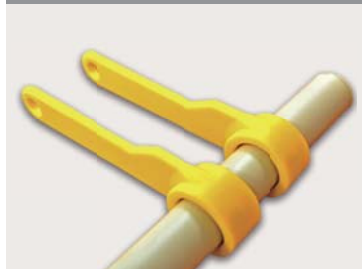


ĮRANKIO LAIKIKLIS

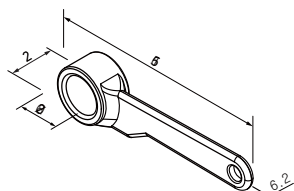


38g

HG-0165B



SKIRTUKAS

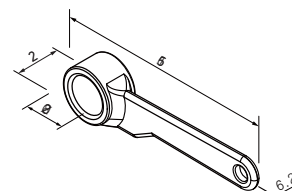


HG-0165A (Elastomer) : GELTONA  
28g

HG-0165B

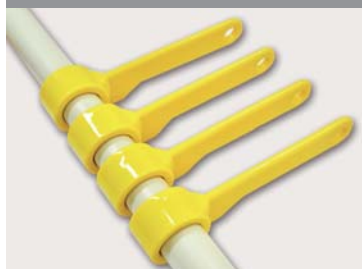


SKIRTUKAS

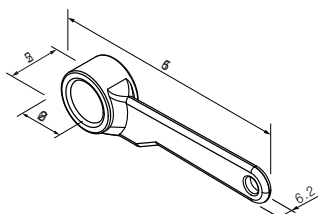


HG-0165B (ABS) : MĖLYNA  
s 28g

UG-0165



SKIRTUKAS



43g

PLASTIKO  
DETALES