

# RITINĖLIŲ JUOSTOS 04

35 SERIJA

40 SERIJA

60 SERIJA

73 SERIJA

80 SERIJA

100 SERIJA

\* Serijos reikšmė - ritinėlių juostos profilio išorinis plotis, mm



## RITINĖLIŲ JUOSTOS ŠTANGOS ILGIS = 4m

SERIJA	PRODUKTO KODAS	PROF. MEDŽ.	RITINĖLIO SKERSMUO	ATSTUMAS TARP AŠIŲ	AŠELĖ	AŠELĖS ILGIS	SVORIS
35 SERIJA	PL - 351F_GM (SENAS K.: PL - 3514GR)	PLIENAS	Ø28	33	Ø3	32.5mm	884g/m
	PL - 351G_GM (SENAS K.: PL - 3544GR)		Ø40	33	Ø3	32.5mm	814g/m
	PL - 351M_GM (SENAS K.: PL - 3554GR)		Ø27	16.5	Ø3	32.5mm	886g/m
40 SERIJA	PL - 401F_WM (SENAS K.: PL - 4014WH)	PLIENAS	Ø30	35.72	Ø4	36.5mm	1,125g/m
	PL - 401F_YM (SENAS K.: PL - 4014YL)						1,248g/m
	PL - 401F_EM (SENAS K.: PL - 4014ED)						1,180g/m
	PL - 401G_WM (SENAS K.: PL - 4044WH)						1,102g/m
	PL - 401R_WL (SENAS K.: PL - 4034WH)	Ø33	35.72	1,416g/m			
	PL - 402F_WM (SENAS K.: PL - 4024WH)	ALIUMINIS	Ø27.5	35.72	Ø3	33.8mm	656g/m
	PL - 402F_YM (SENAS K.: PL - 4024YL)						656g/m
PL - 402F_EM (SENAS K.: PL - 4024ED)	656g/m						
60 SERIJA	PL - 601F_WM (SENAS K.: PL - 6014WH)	PLIENAS	Ø30	37.0	Ø3.8	58mm	1,250g/m
	PL - 601F_EM (SENAS K.: PL - 6014ED)						1,298g/m
	PL - 601F_WS (SENAS K.: PL - 6014WS)	PLIENAS	Ø16	18.5			1,293g/m
	PL - 601F_ES (SENAS K.: PL - 6014ES)						1,353g/m
73 SERIJA	PL - 731F_WL (SENAS K.: PL - 7314WH)	PLIENAS	Ø34	40.0	Ø4.95	69mm	1,943g/m
	PL - 731F_EL (SENAS K.: PL - 7314ED)						1,910g/m
	PL - 731F_TL (SENAS K.: PL - 7314TP)						2,110g/m
	PL - 731F_WS (SENAS K.: PL - 7314WS)	PLIENAS	Ø18	20.0			1,910g/m
	PL - 731F_TS (SENAS K.: PL - 7314TS)						2,150g/m
	PL - 732F_EL (SENAS K.: PL - 7324ED)						ALIUMINIS
	PL - 732F_WL (SENAS K.: PL - 7324WH)	1,445g/m					
	PL - 732F_TL (SENAS K.: PL - 7324TP)	ALIUMINIS	Ø18	20.0		1,647g/m	
	PL - 732F_TS (SENAS K.: PL - 7324TS)					1,757g/m	
PL - 732F_WS (SENAS K.: PL - 7324WS)	Ø18				20.0	1,757g/m	
80 SERIJA	PL - 801F_WL	PLIENAS	Ø35	37	Ø4.95	76mm	2,186g/m
	PL - 801F_WX		Ø40	43			2,316g/m
	PL - 801M_WL		Ø33	43			2,370g/m
100 SERIJA	PL - 1003F_TS (SENAS K.: PL - G100TS)	ALIUMINIS	Ø18	20.0	Ø4	96mm	2,810g/m
	PL - 1002F_TS (SENAS K.: PL - P100TS)						2,370g/m

RITINĖLIŲ  
JUOSTOS

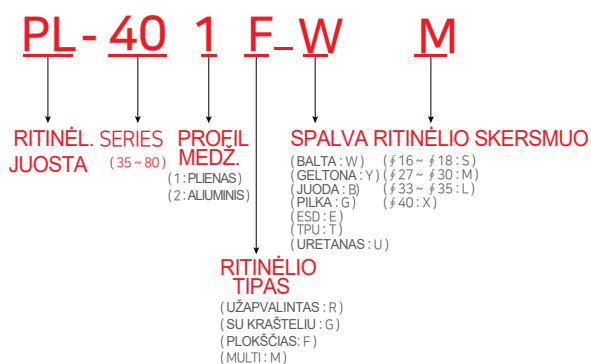
### · SPALVOS IR SAVYBĖS

No	ŽYMĖ	APRAŠYMAS	EL. VARŽA
①	WH	BALTAS	
②	YL	GELTOMAS	
③	BK	JUODAS	
④	ED	⚡ ESD	10 <sup>3</sup> Ω~10 <sup>6</sup> Ω
⑤	GR	SU KRAŠTELIU	

No	ŽYMĖ	APRAŠYMAS	EL. VARŽA
⑧	TP	⚡ TPU(ESD)	10 <sup>0</sup> Ω~10 <sup>1</sup> Ω
⑨	WS	BALTAS< MAŽAS	
⑩	ES	⚡ ESD MAŽAS	10 <sup>3</sup> Ω~10 <sup>6</sup> Ω
⑪	TS	⚡ TPU(ESD) MAŽAS	10 <sup>0</sup> Ω~10 <sup>1</sup> Ω
⑫	WR	BALTAS UŽAPVAL.	

※ Gamintojas pasilieka teisę keisti specifikacijas be atskiro įspėjimo

### K O D A S



### MINIMALUS KIEKIS = 1-a štangą

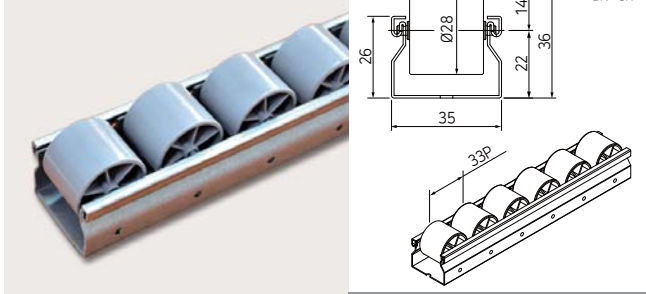
· ŠTANGOS ILGIS = 4M

Galima supjaustyti pagal nurodytus matmenis

# 35 SERIJA (PLIENAS)

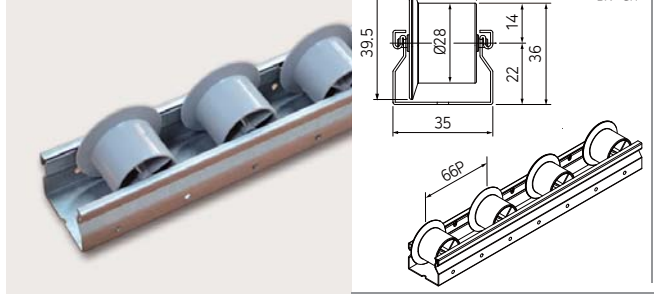
## PL-351F\_GM

(SENAS K.: PL-3514GR)



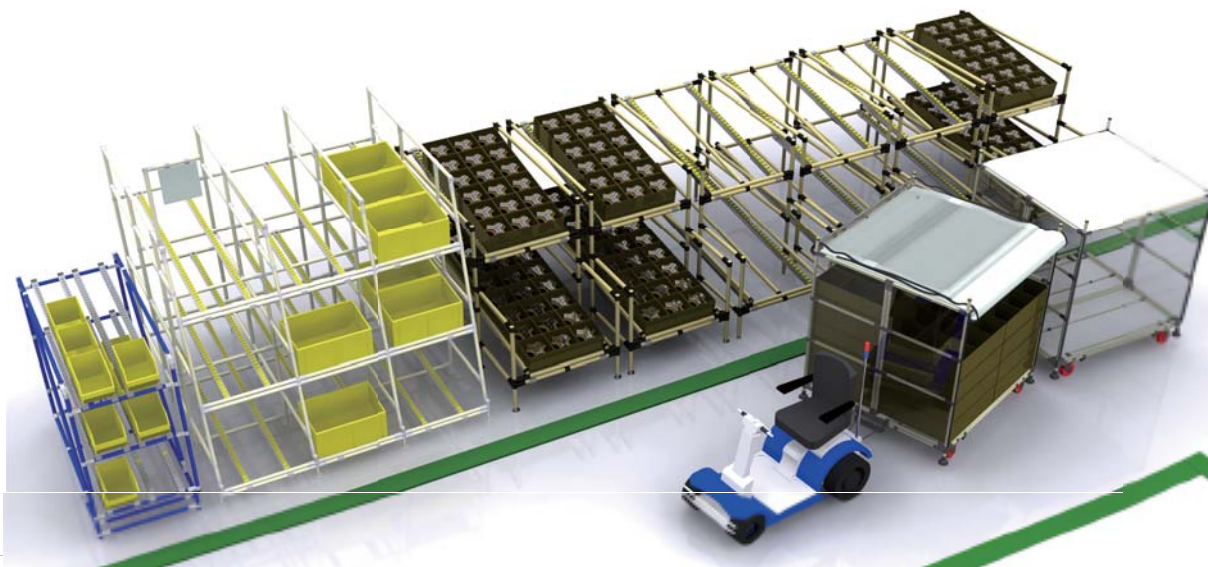
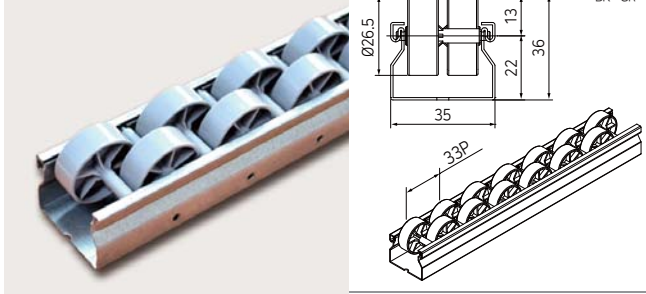
## PL-351G\_GM

(SENAS K.: PL-3544GR)



## PL-351M\_GM

(SENAS K.: PL-3554GR)

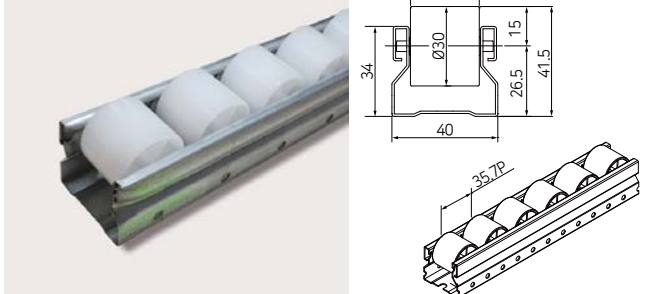


# 40 SERIJA (PLIENAS)

PL-401F\_WM

BALTI

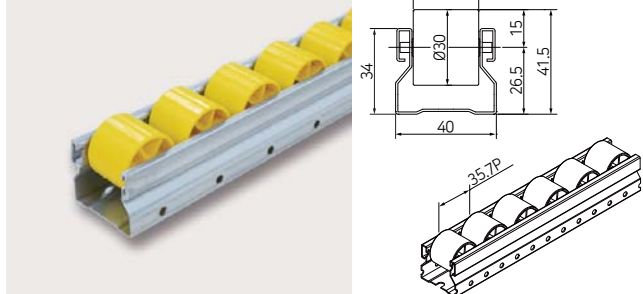
(SENAS K.: PL-4014WH)



PL-401F\_YM

GELTONI

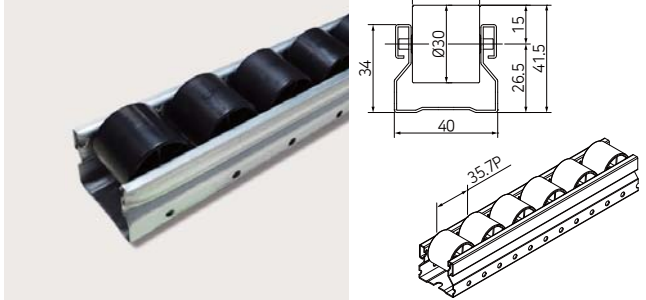
(SENAS K.: PL-4014YL)



PL-401F\_EM

ESD

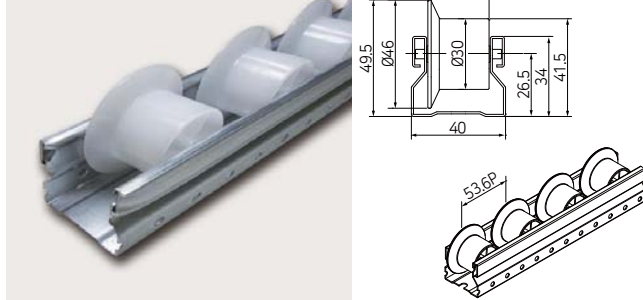
(SENAS K.: PL-4014ED)



PL-401G\_WM

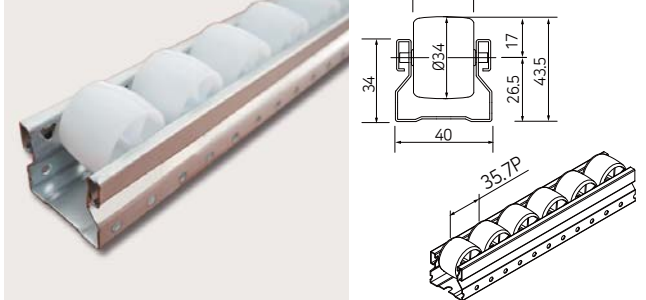
RITINĖLIAI SU KRAŠTELIU

(SENAS K.: PL-4044WH)



PL-401R\_WL

(SENAS K.: PL-4034WH)

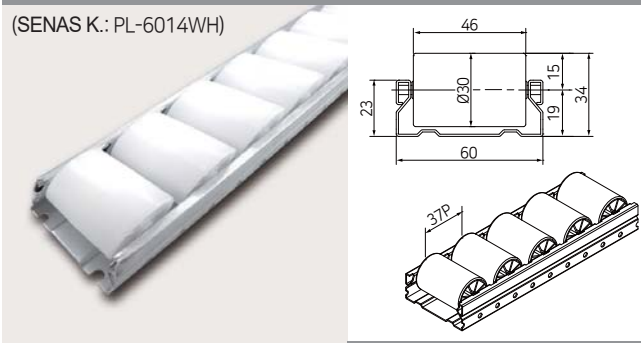


RITINĖLIŲ  
JUOSTOS

## 60 SERIJA (PLIENAS)

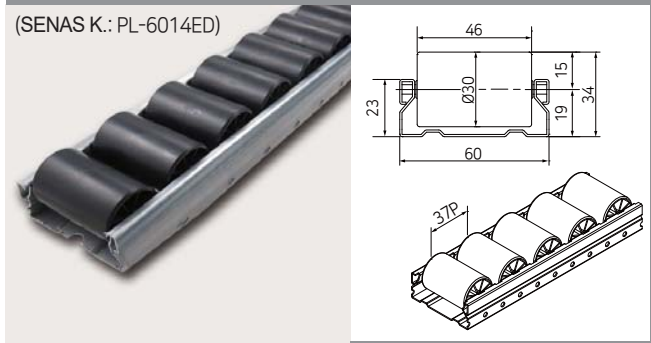
PL-601F\_WM

(SENAS K.: PL-6014WH)



PL-601F\_EM

(SENAS K.: PL-6014ED)

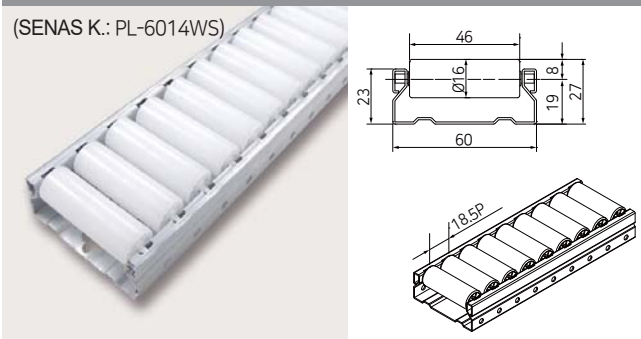


## 60 SERIJA (PLIENAS) - MAŽI RITINĖLIAI

PL-601F\_WS

(SENAS K.: PL-6014WS)

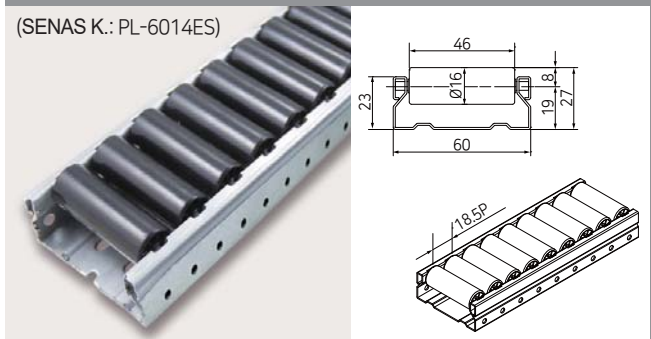
BALTI, MAŽI



PL-601F\_ES

(SENAS K.: PL-6014ES)

ESD-MAŽI

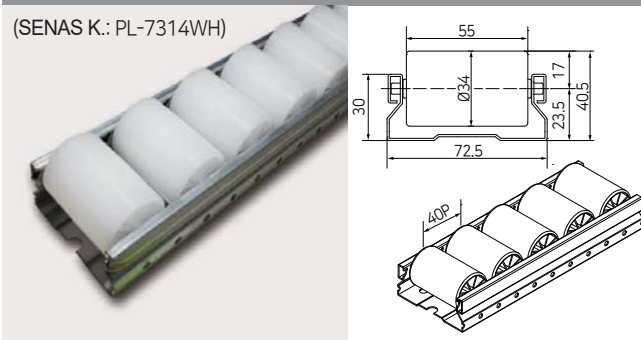


## 73 SERIJA (PLIENAS)

PL-731F\_WL

(SENAS K.: PL-7314WH)

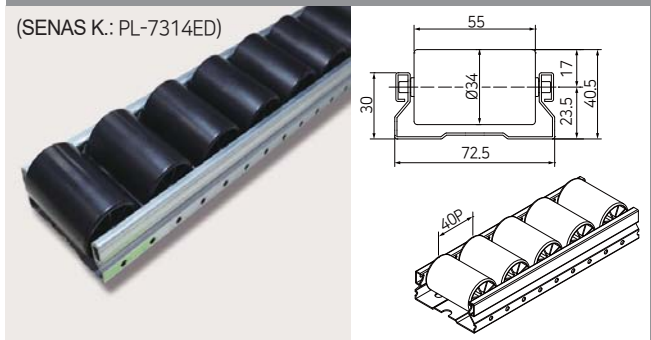
BALTI



PL-731F\_EL

(SENAS K.: PL-7314ED)

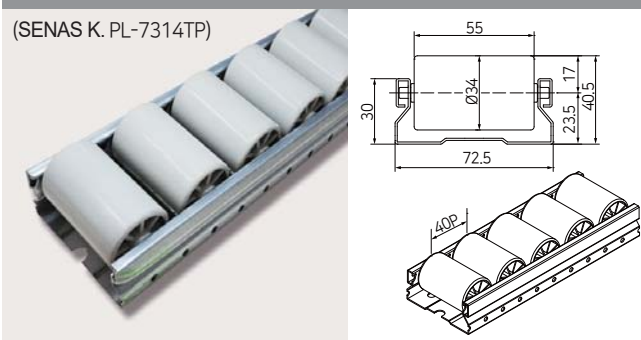
ESD



PL-731F\_TL

(SENAS K. PL-7314TP)

TPU-ESD

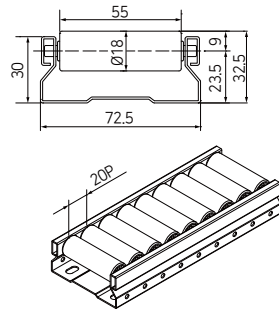


## 73 SERIJA (PLIENAS) - MAŽI RITINĖLIAI

PL-731F\_WS

(SENAS K.: PL-7314WS)

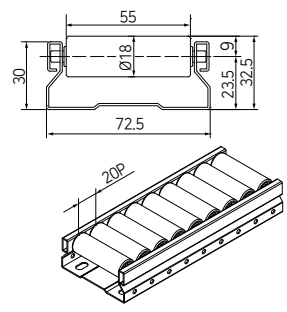
BALTI - MAŽI



PL-731F\_TS

(SENAS K.: PL-7314TS)

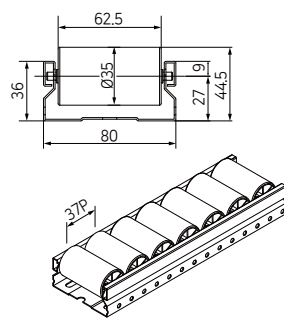
⚡ TPU-ESD-MAŽI



## 80 SERIJA (PLIENAS)

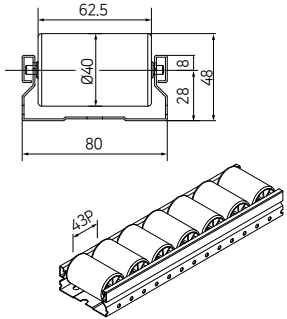
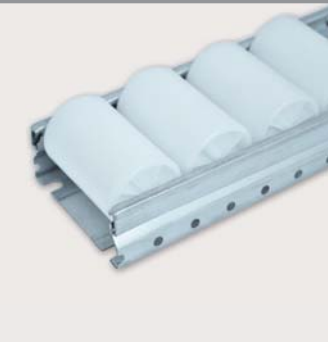
PL-801F\_WL

BALTI-35Ø



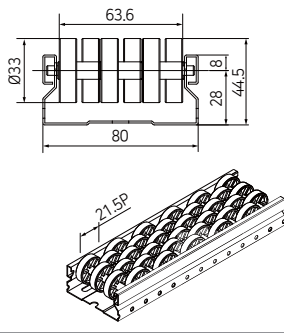
PL-801F\_WX

BALTI-40Ø



PL-801M\_WL

BALTI-MULTI



RITINĖLIŲ  
JUOSTOS

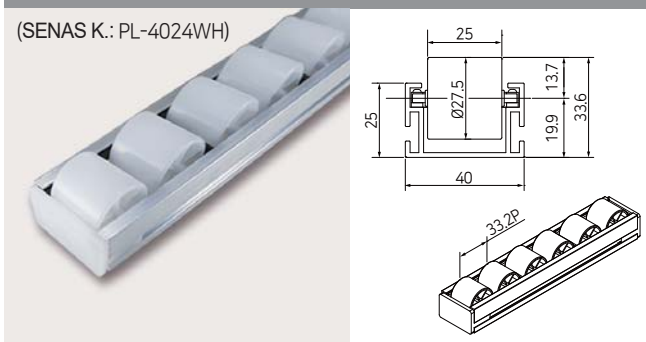


## 40 SERIJA (ALIUMINIO PROFILIS)

PL-402F\_WM

BALTI

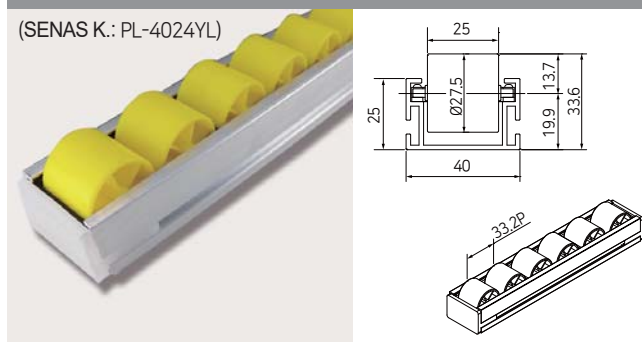
(SENAS K.: PL-4024WH)



PL-402F\_YM

GELTONI

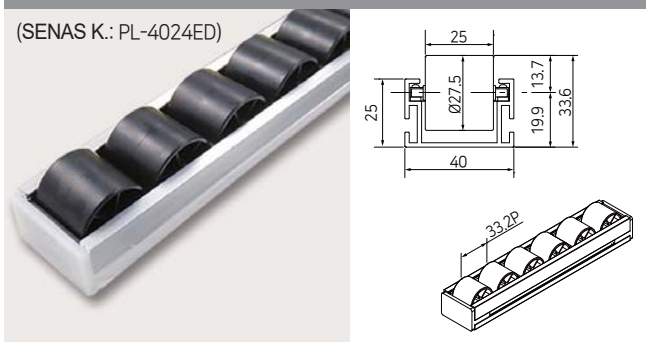
(SENAS K.: PL-4024YL)



PL-402F\_EM

ESD

(SENAS K.: PL-4024ED)

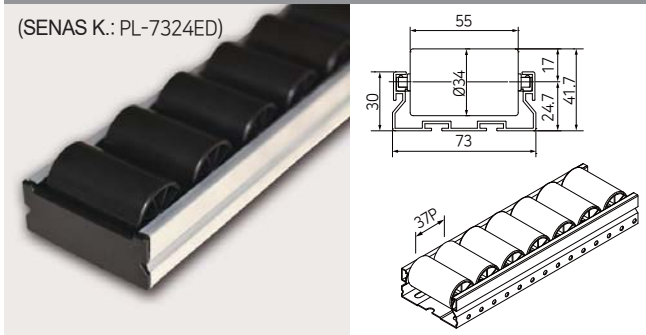


## 73 SERIJA (ALIUMINIO PROFILIS)

PL-732F\_EL

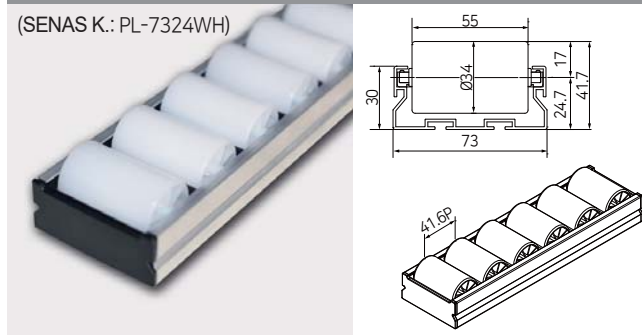
ESD

(SENAS K.: PL-7324ED)



PL-732F\_WL

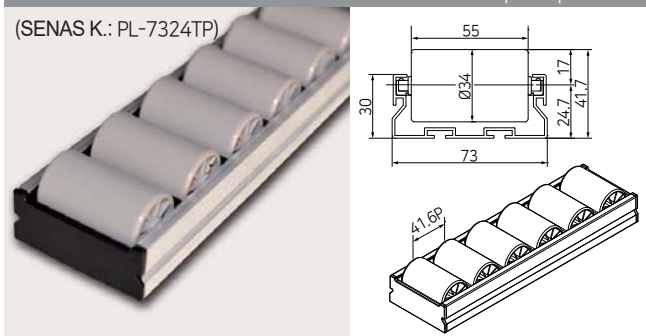
(SENAS K.: PL-7324WH)



PL-732F\_TL

TPU (ESD)  
Termoplastinis poliuretanas

(SENAS K.: PL-7324TP)

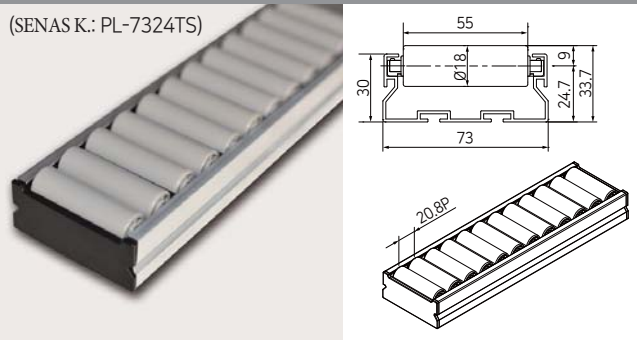


## 73 SERIJA (ALIUMINIO PROFILIS) - MAŽI RITINĖLIAI

PL-732F\_TS

(SENAS K.: PL-7324TS)

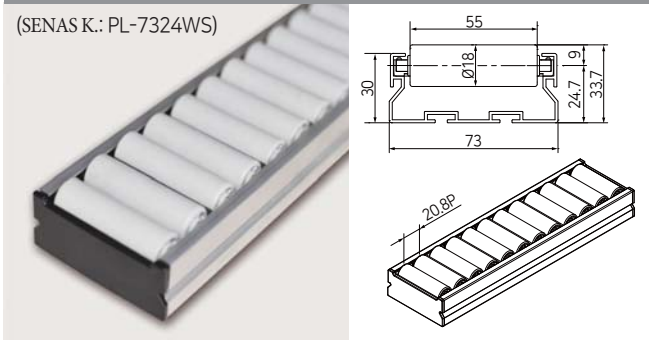
TPU (ESD)  
Termoplastinis poliuretanas



PL-732F\_WS

(SENAS K.: PL-7324WS)

BALTI - MAŽI

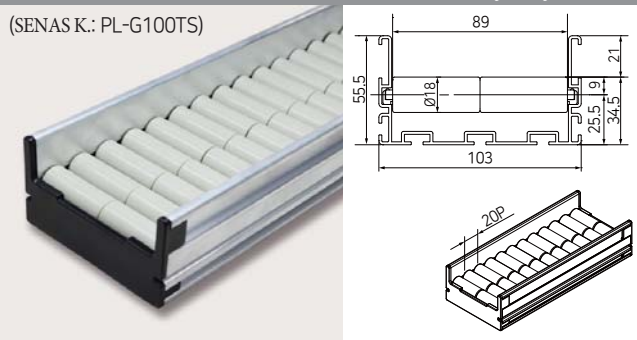


## 100 SERIJA (ALIUMINIO PROFILIS)

PL-1003F\_TS

(SENAS K.: PL-G100TS)

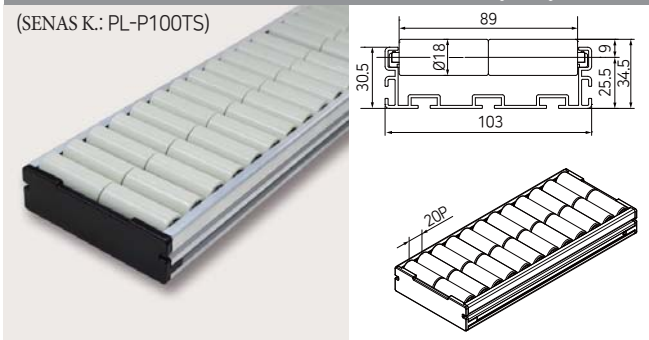
TPU (ESD)  
Termoplastinis poliuretanas



PL-1002F\_TS

(SENAS K.: PL-P100TS)

TPU (ESD)  
Termoplastinis poliuretanas




RITINĖLIŲ  
JUOSTOS



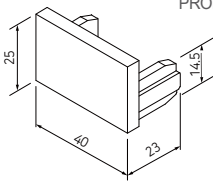


# RITINĖLIŲ JUOSTŲ DANGTELIAI

**PJ-140AL** 40" PLASTMASINIS DANGTELIS

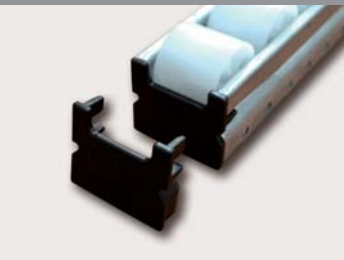


ALUMINIO PROFILIS

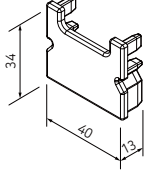


6g/vnt

**PJ-140ST** 40" PLASTMASINIS DANGTELIS




PLIENO PROFILIS

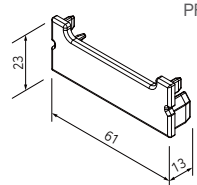


13.9g/vnt

**PJ-160ST** 60" PLASTMASINIS DANGTELIS




PLIENO PROFILIS

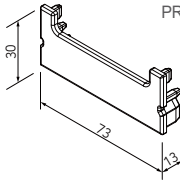


3.5g/vnt

**PJ-173ST** 73" PLASTMASINIS DANGTELIS




PLIENO PROFILIS

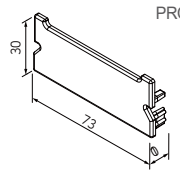


5.0g/vnt

**PJ-173AL** 73" PLASTMASINIS DANGTELIS




ALUMINIO PROFILIS

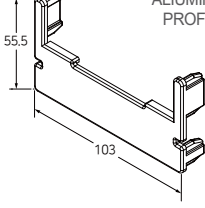


6g/vnt

**PJ-G100AL** 100" PLASTMASINIS DANGTELIS




ALUMINIO PROFILIS

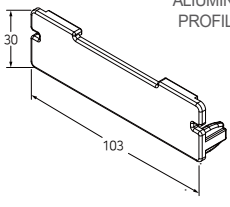


13.5g/vnt

**PJ-P100AL** 100" PLASTIKINIS DANGTELIS



ALUMINIO PROFILIS



10.7g/vnt

※ Pasitikslinkite tiekimo terminą prieš užsakant